

# Rahmensysteme



---

Folgende Farben werden zum Standardpreis berechnet:

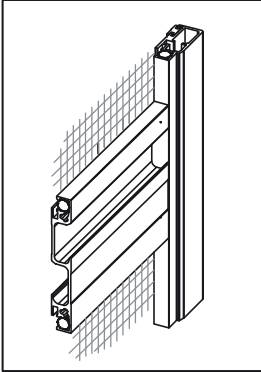
<u>Nummer auf Bestellbogen:</u>	<u>Bezeichnung:</u>
1	weiß RAL 9016 <b>matt</b>
2	ockerbraun RAL 8001 <b>matt</b>
3	sepiabraun RAL 8014 <b>matt</b>
4	dunkelbraun TON 8077 <b>matt</b>
6	silber eloxiert E6/EV1
9	anthrazitgrau RAL 7016 <b>matt</b>

*Bei Lichtschachtabdeckungen: Grauglimmer & Silber eloxiert E6/EV1*

---

# Drehrahmen. Für Türen.

## Standard-Griffvarianten für Drehrahmen für Türen:

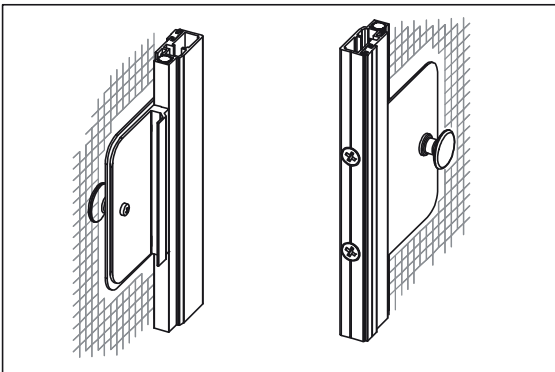


GS Griffspresse

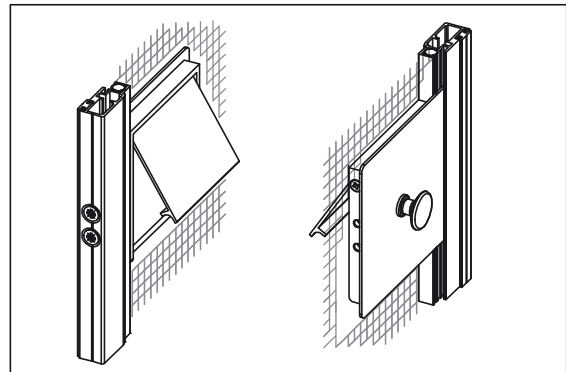
### Hinweis:

Bei fehlender Angabe der Griffvariante bei der Bestellung wird die Standardvorgabe gemäß Elementvariantenblatt verwendet.

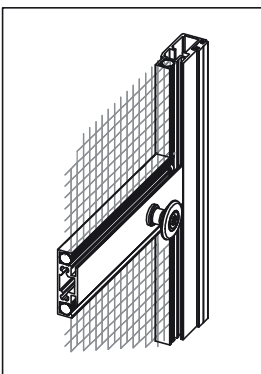
Bei Auswahl einer alternativen Griffvariante prüfen, ob diese technisch lösbar und zweckmäßig ist.



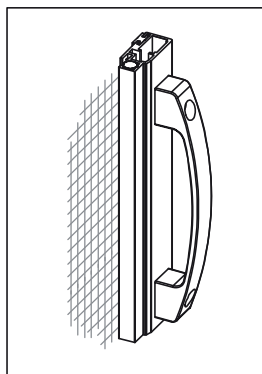
SG außen: Schalengriff KnS innen: Knopfgriff und Schutzplatte



KIG außen: Alu-Klappgriff KnS innen: Knopfgriff und Schutzplatte

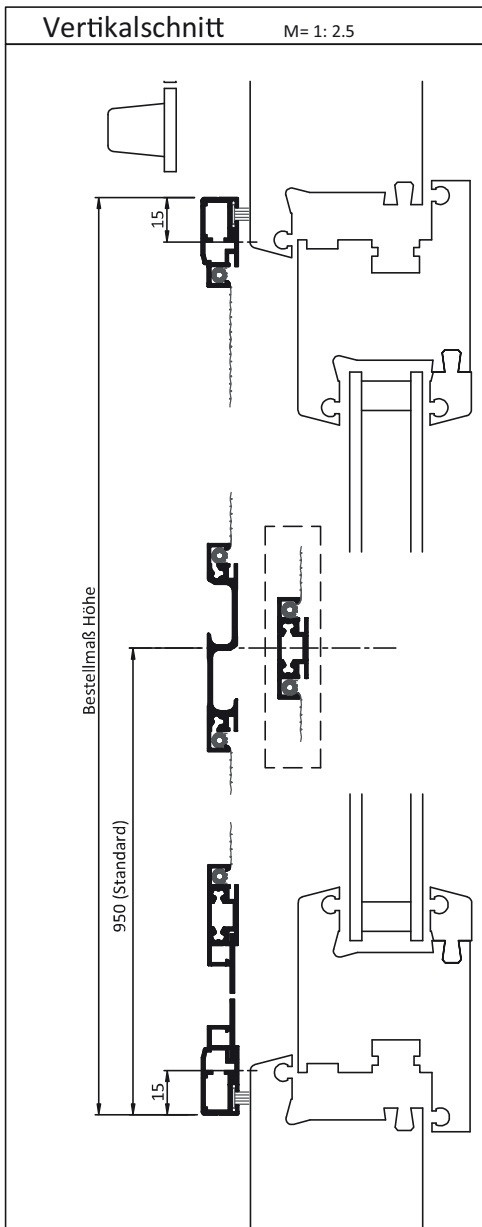


KnA Knopfgriff zum Aufschrauben



BüG Alu-Bügelgriff

# Drehrahmen. Für Türen.



## Variante: P-DT1

Drehrahmen Typ I, nach außen öffnend,  
direkt aufgesetzt

### Empf. VK.-Preis

nach Preisliste Drehrahmen für Türen  
Tafel 1

### Einsatz:

Alle Fensterarten mit umlaufend bündigem Blendrahmen.

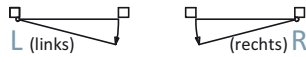
### Einbausituation prüfen:

Erforderliche Mindestmaße s. Zeichnung. Auflagefläche, Einbauluft und Einbautiefe beachten!  
Einbautiefe 17 mm.

### Bestellmaße:

Bestellmaß Breite: Breitenmaß Blendrahmenkante + 30 mm

Bestellmaß Höhe: Höhenmaß Blendrahmenkante + 30 mm

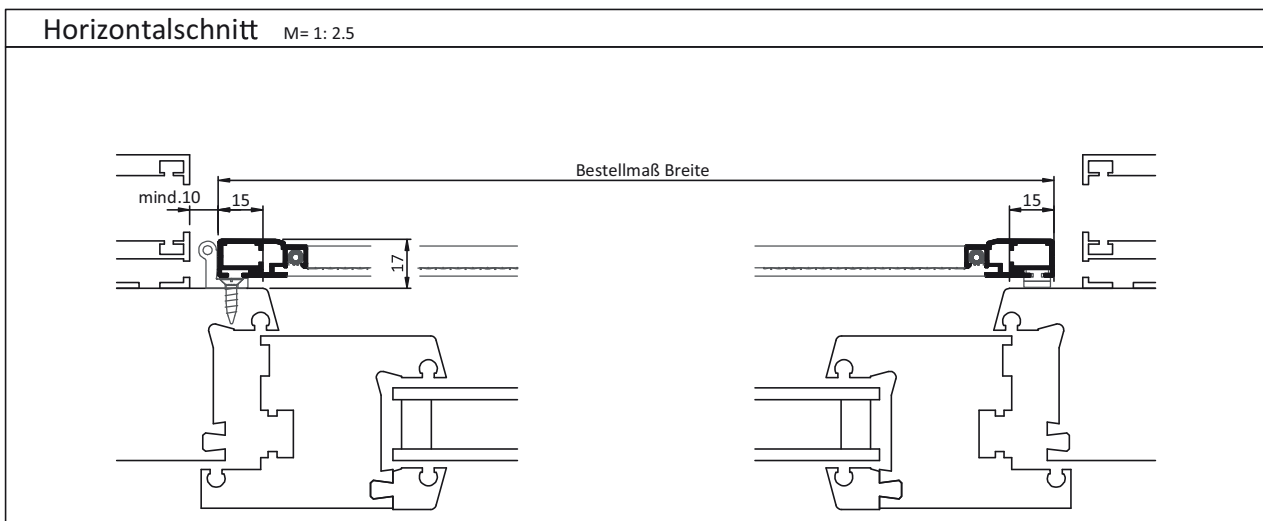
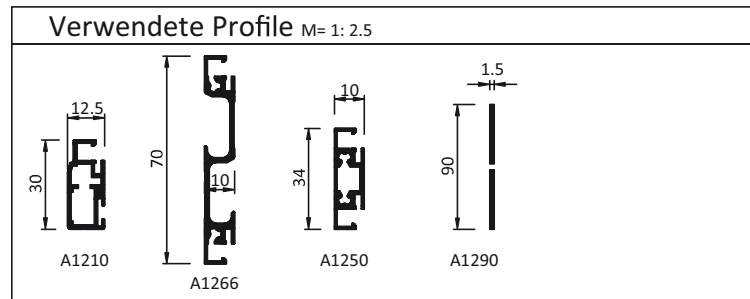
Öffnungsrichtung:  Ansicht von Bandseite

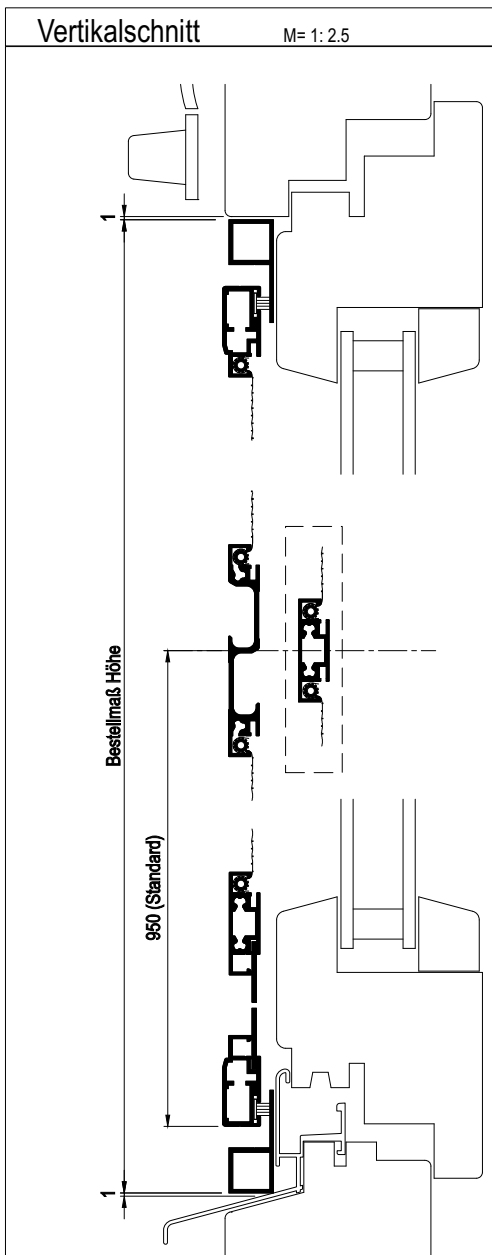
Griffvariante: Standard: GS: Griffspresse (Mitte Sprosse= 95 cm ü. UK. Rahmen)  
(Andere Sprossenhöhe ggf. angeben).

Verschlussart: Standard: Variante MA - Magnetband  
alternativ: Variante MB - innenliegende Blockmagnete

### Hinweis:

Standardmäßig mit Griffspresse oder gewebeteilender Zwischensprosse und Sockelblech ausgeführt.





Variante:  
**P-DT3**  
Drehrahmen Typ I, nach außen öffnend,  
mit umlaufendem Einbaurahmen

Empf. VK.-Preis

nach Preisliste Drehrahmen für Türen  
Tafel 3

**Einsatz:**

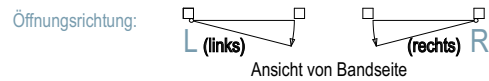
Alle Fensterarten. Montage in Blendrahmenebene, auf Blendrahmen oder im Mauerwerk möglich.

**Einbausituation prüfen:**

Erforderliche Mindestmaße s. Zeichnung.  
Auflagefläche, Einbauluft und Einbautiefe beachten!

**Bestellmaße:**

Bestellmaß Breite: liches Breitenmaß - 2 mm (oder nach Einbausituation)  
Bestellmaß Höhe: liches Höhenmaß - 2 mm (oder nach Einbausituation)

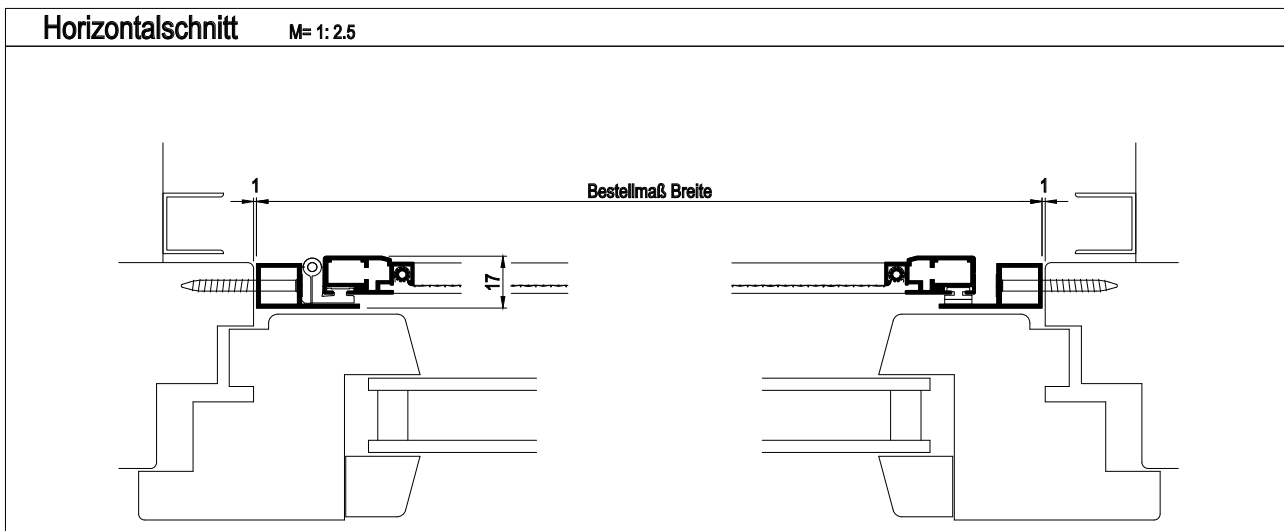
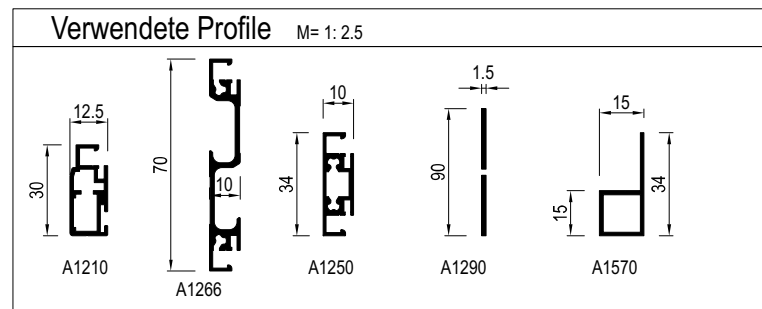


Griffvariante: Standard: GS: Griffspresse (Mitte Sprosse= 95 cm ü. UK. Rahmen)  
(Andere Sprossenhöhe ggf. angeben).

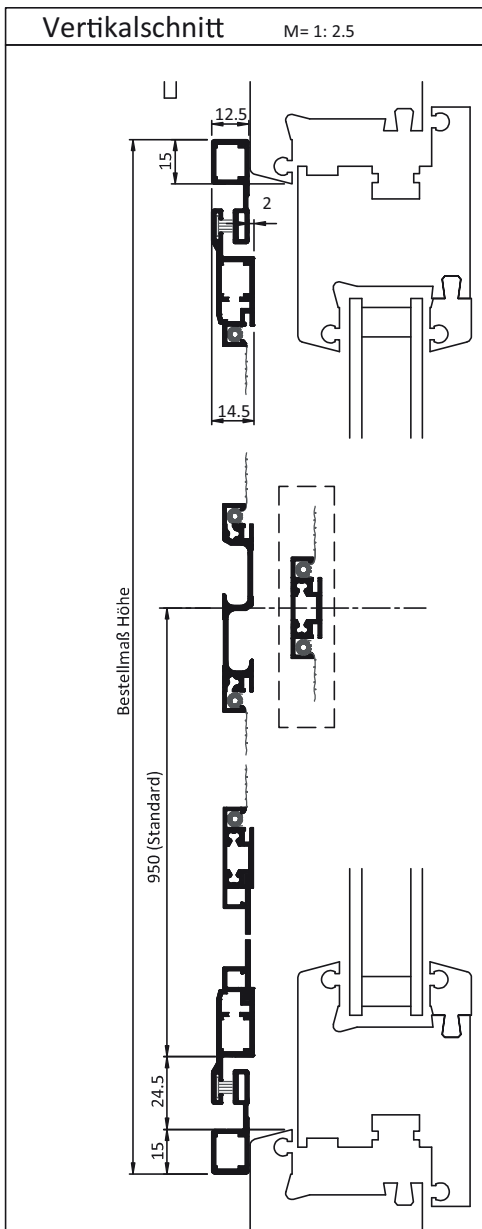
Verschlussart: Standard: Variante MA - Magnetband  
alternativ: Variante MB - innenliegende Blockmagnete

**Hinweis:**

Standardmäßig mit Griffspresse oder gewebeteilender Zwischensprosse und Sockelblech ausgeführt.



# Drehrahmen. Für Türen.



## Variante: P-DT4

Drehrahmen Typ I, nach außen öffnend,  
mit umlaufendem Einbaurahmen

### Empf. VK.-Preis

nach Preisliste Drehrahmen für Türen  
Tafel 4

### Einsatz:

Alle Fensterarten.  
Montage in Blendrahmenebene, auf Blendrahmen oder im Mauerwerk möglich.

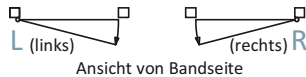
### Einbausituation prüfen:

Erforderliche Mindestmaße s. Zeichnung.  
Auflagefläche, Einbauluft und Einbautiefe beachten!

### Bestellmaße:

Bestellmaß Breite: liches Breitenmaß + 30 mm (oder nach Einbausituation)

Bestellmaß Höhe: liches Höhenmaß + 30 mm (oder nach Einbausituation)

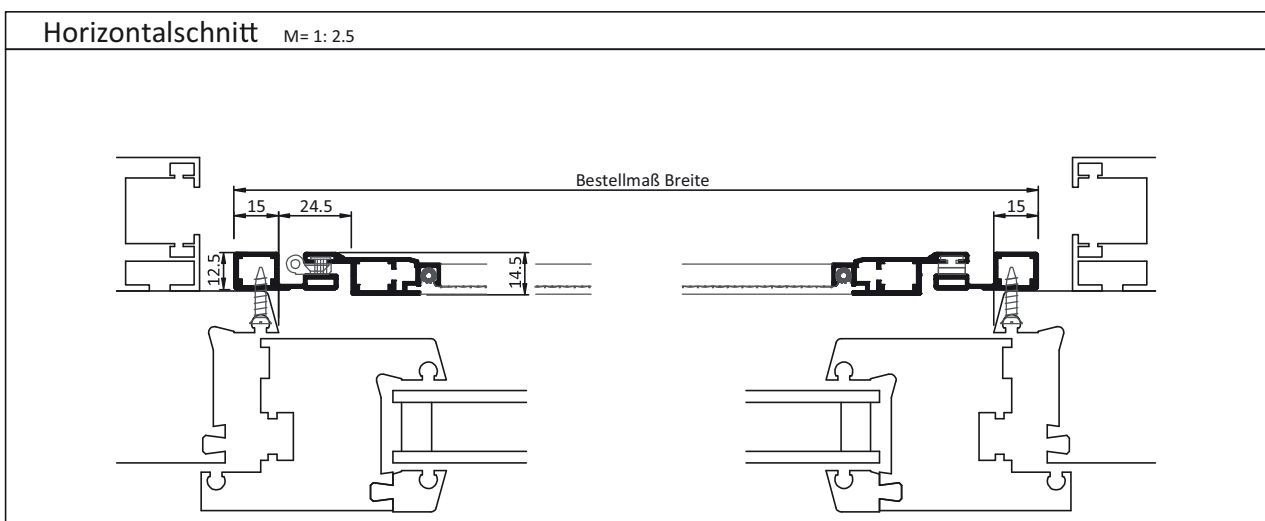
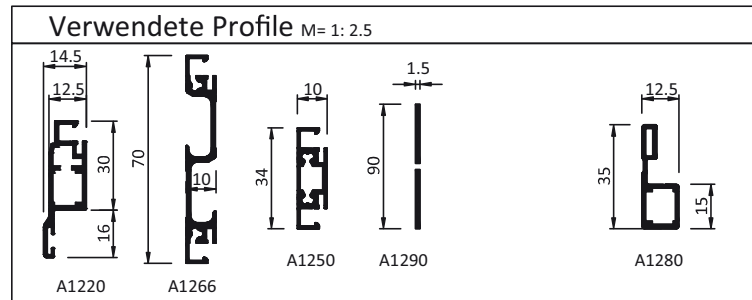
Öffnungsrichtung:  Ansicht von Bandseite

Griffvariante: Standard: GS: Griffsprosse (Mitte Sprosse= 95 cm ü. UK. Rahmen)  
(Andere Sprossenhöhe ggf. angeben).

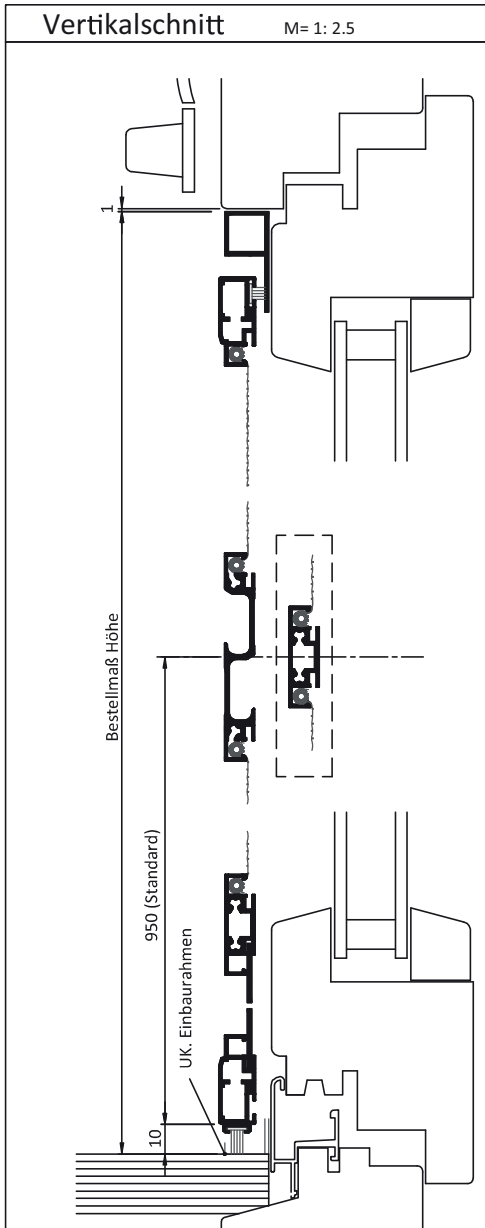
Verschlussart: Standard: Variante MA - Magnetband

### Hinweis:

Standardmäßig mit Griffsprosse oder gewebeteilender Zwischensprosse und Sockelblech ausgeführt.



# Drehrahmen. Für Türen.



## Variante: P-DT5B

Drehrahmen Typ I, nach außen öffnend,  
mit Einbaurahmen, unten offen, Bürste unten

### Empf. VK.-Preis

nach Preisliste Drehrahmen für Türen  
Tafel 3 + Zuschlag Bürste

### Einsatz:

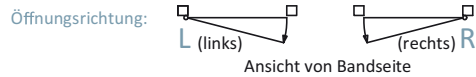
Alle Fensterarten.  
Montage in Blendrahmenebene, auf Blendrahmen oder im Mauerwerk möglich.

### Einbausituation prüfen:

Erforderliche Mindestmaße s. Zeichnung.  
Auflagefläche, Einbauluft und Einbautiefe beachten!

### Bestellmaße:

Bestellmaß Breite: liches Breitenmaß - 2 mm (oder nach Einbausituation)  
Bestellmaß Höhe: liches Höhenmaß - 1 mm (oder nach Einbausituation)



Griffvariante: Standard: GS: Griffsporse (Mitte Sprosse= 95 cm ü. UK. Rahmen)  
(Andere Sprossenhöhe ggf. angeben).

Verschlussart: Standard: Variante MA - Magnetband  
alternativ: Variante MB - innenliegende Blockmagnete

### Hinweis:

Standardmäßig mit Griffsporse oder gewebeteilender Zwischensprosse und Sockelblech ausgeführt.

