

Rahmensysteme



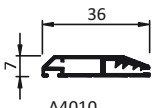
Folgende Farben werden zum Standardpreis berechnet:

<u>Nummer auf Bestellbogen:</u>	<u>Bezeichnung:</u>
1	weiß RAL 9016 matt
2	ockerbraun RAL 8001 matt
3	sepiabraun RAL 8014 matt
4	dunkelbraun TON 8077 matt
6	silber eloxiert E6/EV1
9	anthrazitgrau RAL 7016 matt

Bei Lichtschachtabdeckungen: Grauglimmer & Silber eloxiert E6/EV1

Lichtschachtabdeckungen. Für Licht- und Kellerschächte.

Verwendete Profile M= 1: 2.5



A4010

Variante:
P-LS1
Lichtschachtabdeckung

Empf. VK.-Preis
nach Preisliste Lichtschachtabdeckungen
Tafel 1

Einsatz:

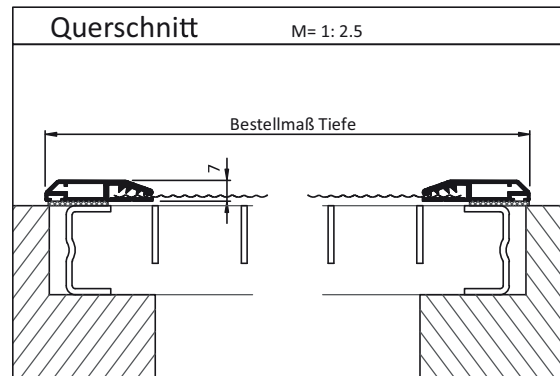
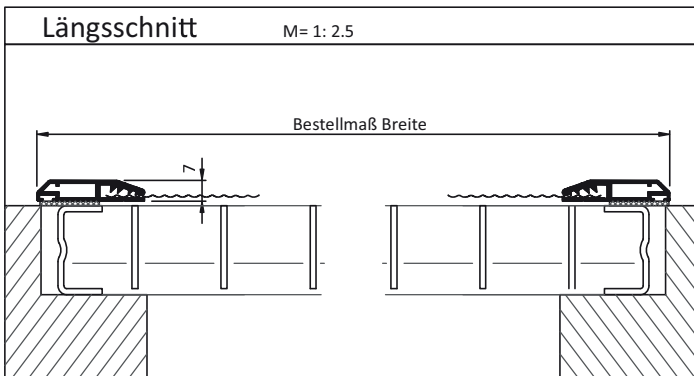
Lichtschächte mit ebenerdigem Gitterrost.
Befestigung mit Kautschukband zum Aufkleben, alternativ mit Gitterrostklammer und Tellerscheibe zum Aufschrauben.

Einbausituation prüfen:

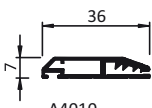
Erforderliche Mindestmaße s. Zeichnung.

Bestellmaße:

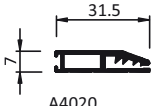
Bestellmaß Breite: Rahmenaußenmaß Breite
Bestellmaß Tiefe: Rahmenaußenmaß Tiefe (in Bestellformular unter Höhe eintragen)
Befestigungsart: KK = Kautschuklebeband (Standard)
GS = Gitterrostklammer mit Tellerscheibe und Schraube. (Angabe erforderlich)



Verwendete Profile M= 1: 2.5



A4010



A4020

Variante:
P-LS1B
Lichtschachtabdeckung
mit Randbürstenprofil

Empf. VK.-Preis
nach Preisliste Lichtschachtabdeckungen
Tafel 1 + Zuschlag Randbürste

Einsatz:

Lichtschächte mit ebenerdigem Gitterrost und Anschluß an Gebäudewand.
Befestigung mit Kautschukband zum Aufkleben, alternativ mit Gitterrostklammer und Tellerscheibe zum Aufschrauben.

Einbausituation prüfen:

Erforderliche Mindestmaße s. Zeichnung.

Bestellmaße:

- Anordnung der Randbürste an der mit Breite bezeichneten Seite -
Bestellmaß Breite: Rahmenaußenmaß Breite
Bestellmaß Tiefe: Rahmenaußenmaß Tiefe (in Bestellformular unter Höhe eintragen)
Befestigungsart: KK = Kautschuklebeband (Standard)
GS = Gitterrostklammer mit Tellerscheibe und Schraube. (Angabe erforderlich)

