

Rahmensysteme



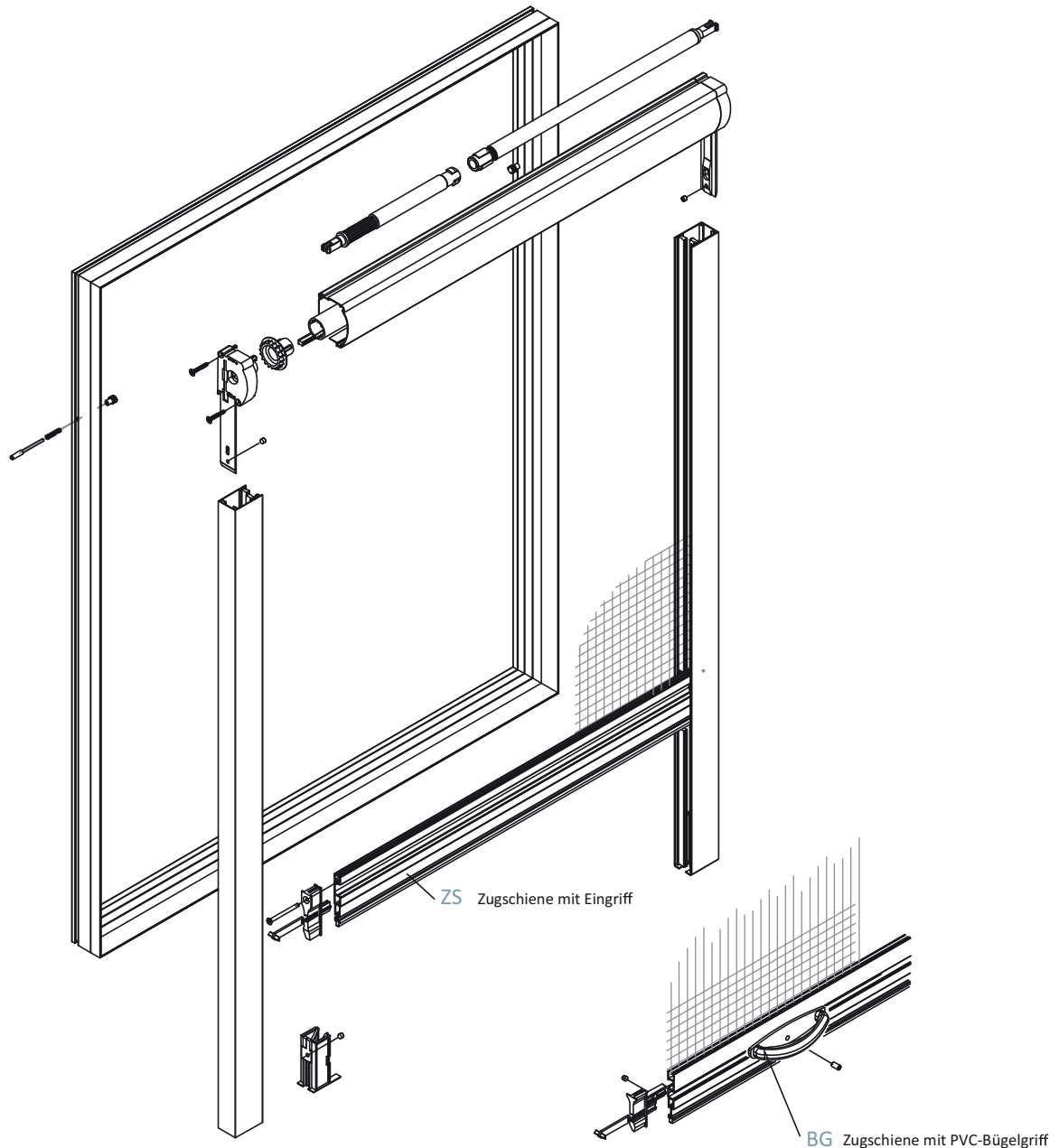
Folgende Farben werden zum Standardpreis berechnet:

<u>Nummer auf Bestellbogen:</u>	<u>Bezeichnung:</u>
1	weiß RAL 9016 matt
2	ockerbraun RAL 8001 matt
3	sepiabraun RAL 8014 matt
4	dunkelbraun TON 8077 matt
6	silber eloxiert E6/EV1
9	anthrazitgrau RAL 7016 matt

Bei Lichtschachtabdeckungen: Grauglimmer & Silber eloxiert E6/EV1

Rollo. Für Fenster.

Schema-Explosion: Rollo für Fenster mit Einbaurahmen Griffvarianten

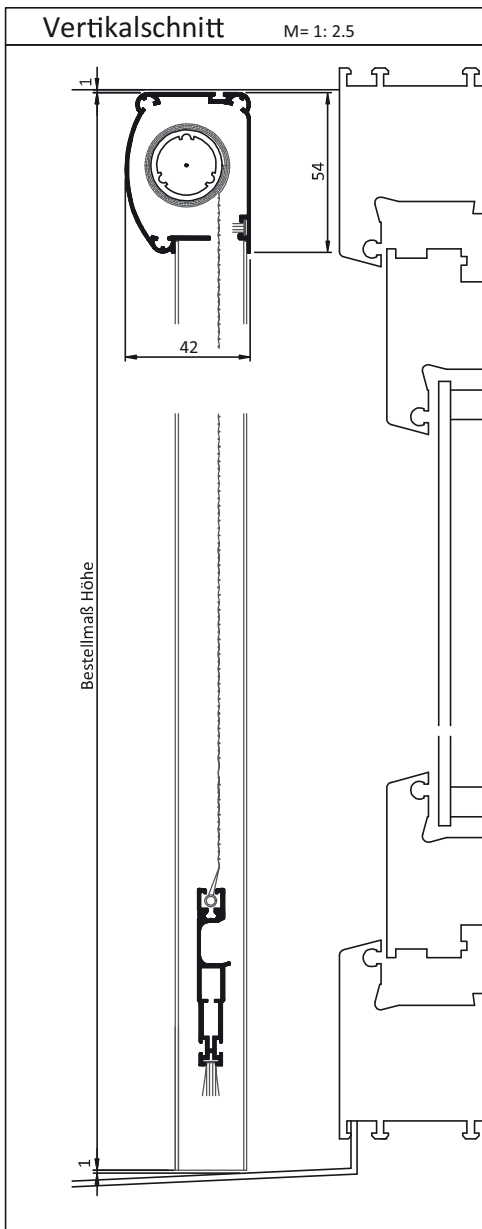


Hinweis:

Bei fehlender Angabe der Griffvariante bei der Bestellung wird die Standardvorgabe gemäß Elementvariantenblatt verwendet.

Bei Auswahl einer alternativen Griffvariante prüfen, ob diese technisch lösbar und zweckmäßig ist.

Rollo. Für Fenster.



Variante: P-RF1

Rollo, vertikale Bedienung,
direkt aufgeschraubt

Einsatz:

Alle Fensterarten.

Einbausituation prüfen:

Erforderliche Mindestmaße s. Zeichnung.

Endmontage örtlichschrauben für Endmontage nicht enthalten.

Empfehlung: Einbau einer Rollobremse (Aufpreis). Verhindert ruckartiges Zurückschnellen des Rollos.

Empf. VK.-Preis

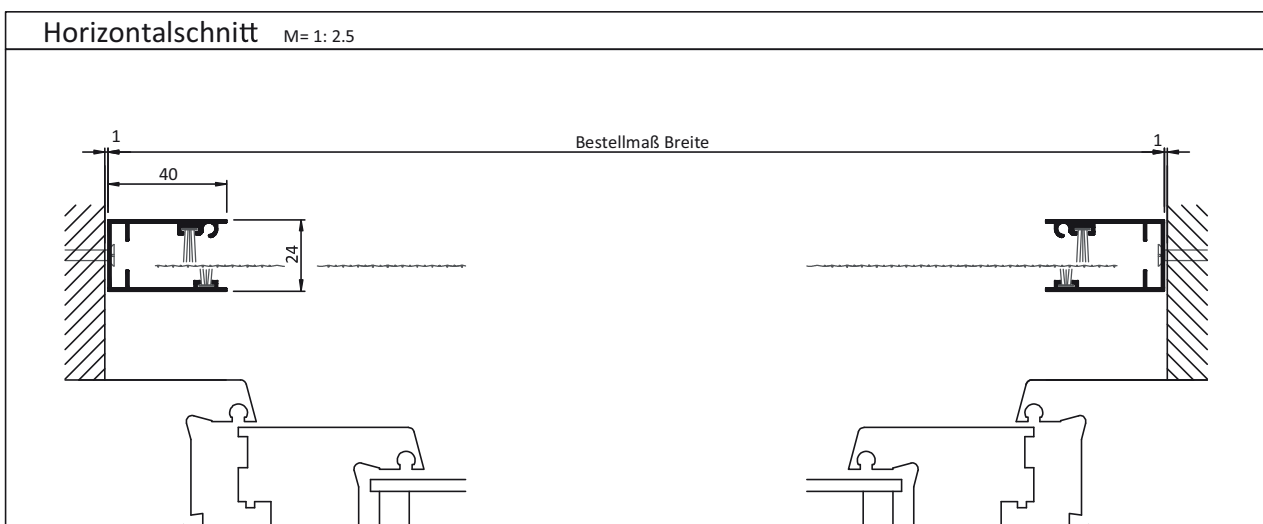
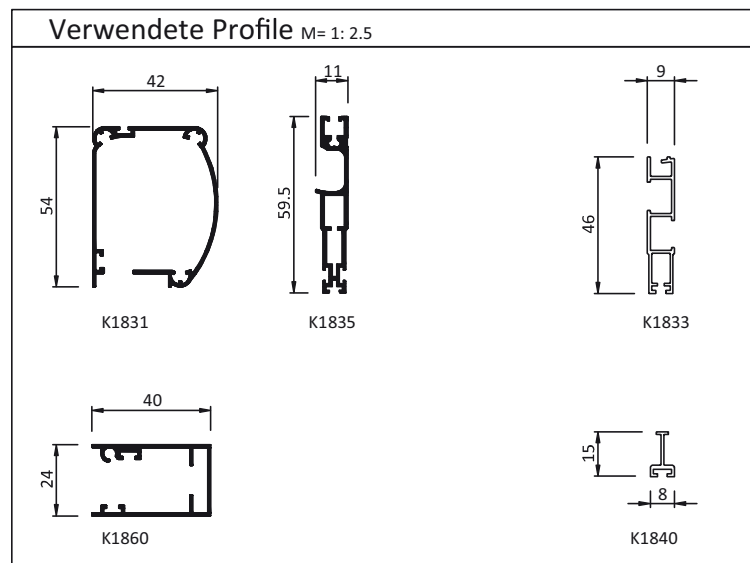
nach Preisliste Rollo für Fenster
Tafel 1

Bestellmaße:

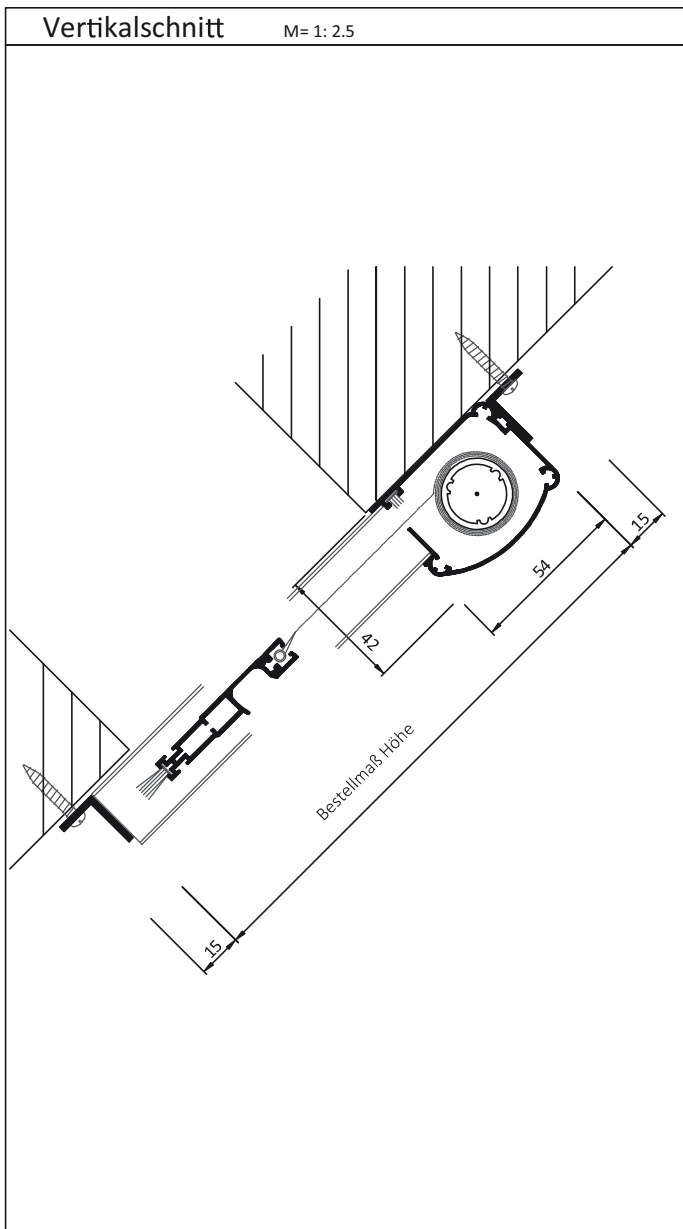
Bestellmaß Breite: siehe Horizontalschnitt

Bestellmaß Höhe: siehe Vertikalschnitt

Griffvariante: Standard: ZS: Zugschiene mit Eingriff (Art. K1835)



Rollo. Für Dachflächenfenster.



Variante:
P-RDF1
Rollo, vertikale Bedienung,
direkt aufgeschraubt

Empf VK.-Preis

nach Preisliste Rollo für Fenster
Tafel 1 + Zuschlag L-Winkel

Einsatz:

Dachflächenfenster

Einbausituation prüfen:

Erforderliche Mindestmaße s. Zeichnung.

Auflagefläche, Einbauluft und Einbautiefe beachten!

Endmontage örtlich Schrauben für Endmontage nicht enthalten.

Empfehlung: Einbau einer Rollobremse (Aufpreis).

Verhindert ruckartiges Zurückschnellen des Rollos.

Bestellmaße:

Bestellmaß Breite: siehe Horizontalschnitt

Bestellmaß Höhe: siehe Vertikalschnitt

Griffvariante: Standard: ZS: Zugschiene mit Eingriff

