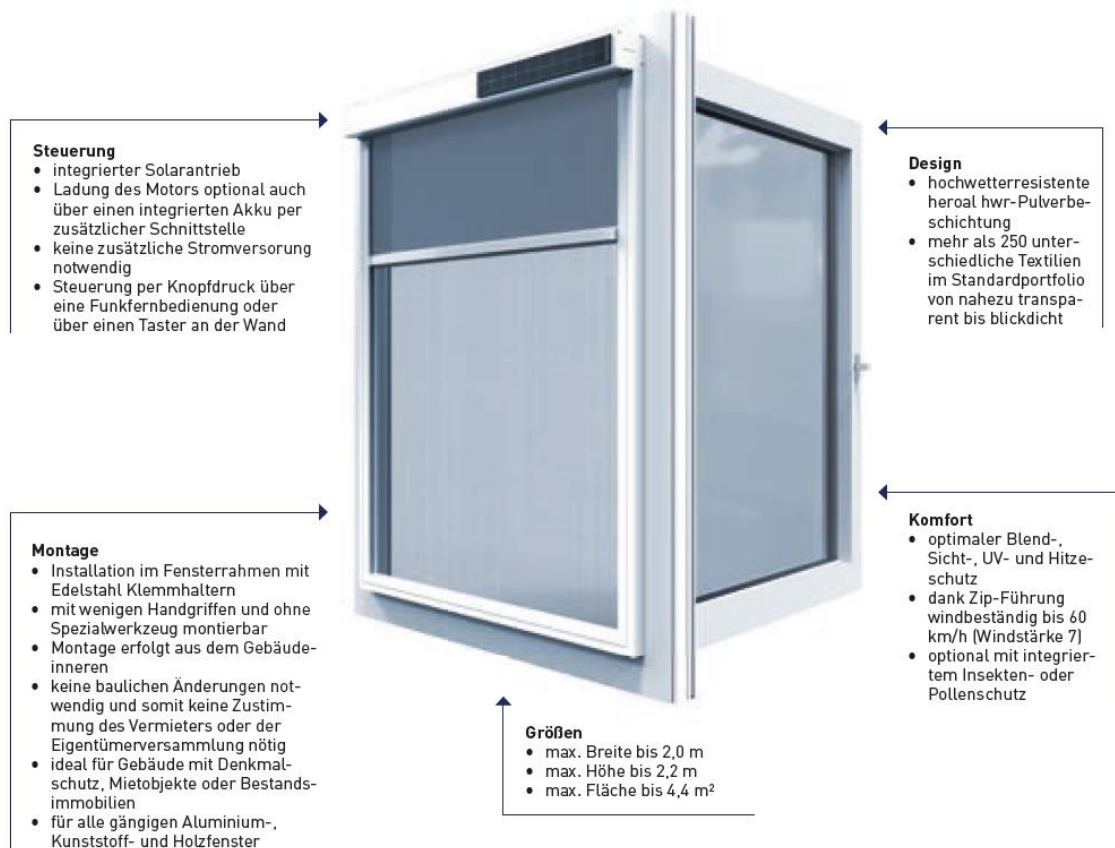


Alumar
Clip-On Sonnenschutz
Zip-Screen

■ Qualität.
Maß.
Gefertigt.








Alumar Clip-On Zip Screen



Der ideale, motorisierte Sonnenschutz zum Nachrüsten – ohne Bohren, Kleben und Kabel verlegen.

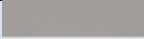

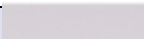
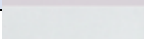
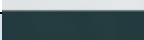
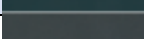




Wir bieten ab sofort eine Lösung für Mieter oder Eigentümer, die schnell und unkompliziert Sonnenschutz nachrüsten wollen, ohne in die neuen oder bestehenden Fenster zu bohren.

Der Clip-On Zip-Screen lässt sich wie ein Spannrahmen in das Fenster ein- und wieder aushängen. Das Beste: Der Motor ist Solar betrieben und der Kunde hat somit die Möglichkeit einen motorisierten Sonnenschutz zu erhalten, ohne den gesamten Wohnraum danach aufgrund der Kabelverlegung renovieren zu müssen.

-  Auf Maß gefertigt
-  In jeder Farbe möglich
-  Herausnehmbar zu Reinigungszwecken
-  Mit und ohne Insektenschutz-Gaze
-  Hochwertige Optik
-  Schnelle Montage
-  **Förderung für Endverbraucher möglich!***

*Energieberater/Effizienzexperte bei nachträglichem Einbau erforderlich. Im Zuge der Fenstersanierung gibt es eine vereinfachte Förderung. Sprechen Sie uns hierzu an.

Der Clip-On Zip-Screen ist in folgenden Farben standardmäßig erhältlich:

Farbnummer	Farbe	Abbildung	Farbe ähnlich RAL	Glanzgrad
10	Graualu		-	matt
19	Verkehrsweiß		9016	glänzend
20	Naturell		9006	glänzend
26	Eloxal E6/EV1		-	-
53	Anthrazit		7016	glänzend
70	DB703		-	matt
71	Cremeweiß		9001	glänzend
72	Schwarzgrau		7021	glänzend
86	Reinweiß		9010	glänzend
39	RAL Beschichtet		nach Wahl	nach Wahl



Gesamtansicht



Detailansicht Paneel



Detailansicht Einhängewinkel



Detailansicht Trage-/Montagelasche

Clip-On Zip-Screen // Preistafel



Artikelübersicht / item overview

Stand: 01.10.2023

H/B	1000	1100	1200	1300	1400	1500	1600	1700	1800	1900	2000	2100
1000	829	848	867	885	902	922	942	946	949	959	968	986
1100	843	862	881	900	920	937	959	961	964	978	992	1010
1200	858	876	894	916	935	956	976	978	979	998	1016	1035
1300	871	890	911	930	952	973	993	998	1004	1020	1039	1057
1400	886	907	926	949	968	991	1012	1019	1024	1043	1060	1081
1500	912	931	955	976	997	1012	1030	1044	1057	1077	1095	1117
1600	935	959	980	1004	1023	1038	1048	1068	1088	1109	1131	1151
1700	946	967	989	1011	1034	1051	1068	1090	1112	1133	1152	1175
1800	955	977	998	1020	1043	1066	1088	1112	1138	1159	1178	1200
1900	968	992	1016	1042	1065	1088	1110	1135	1161	1182	1205	1226
2000	983	1009	1034	1060	1086	1109	1133	1159	1182	1206	1229	1256
2100	998	1023	1049	1075	1102	1127	1149	1175	1205	1228	1252	1275
2200	1012	1040	1065	1090	1114	1141	1166	1195	1225	1251	1272	1298
2300	1029	1054	1082	1108	1133	1160	1186	1214	1242	1270	1296	1322

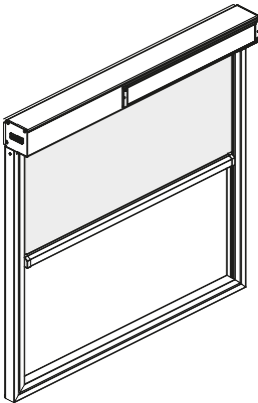
Mehr-/Minderpreise Clip-On

Textile	je m ²	Mehrpreis für RAL Farben (gemäß Pulverdatenbank)	je Element
Soltis 88 & 92	13,66 €	RAL Farbe (Kasten, Führungsschiene, Endleiste)	80,00 €
Soltis B 92	54,10 €		
Flexilight	29,57 €		
Orchestra	7,73 €		
Soltis 86	7,73 €		
Sergé 600 BO Solar	7,73 €		
Sergé 600 BO Lunar	79,07 €		
Sergé 1%	0,00 €		
Sergé 3%	0,00 €		
Sergé 10%	0,00 €		
		Mehrpreis Insektenschutz	je Element
		Insektenschutz Fiberglasgewebe und BetterVue	63,84 €
		andere Gewebe	63,84 € + Aufpreis Gewebeliste
		Steuerungen	je Element
		Funksender, 1-Kanal (2040) (gehört zum Lieferumfang)	0,00 €
		Funksender, 2-Kanal (gehört nicht zum Lieferumfang)	6,72 €
		Ladekabel	12,32 €

Bestellformular – Clip-On Zip-Screen

Firma:
Kunden-Nr:
Straße:
PLZ, Ort:
Telefon:

E-Mail:
Ansprechpartner:
Kommission:
Termin:



Systemmaße

Clip-On: Benötigtes Mindestmaß „X1“: 5mm
 Benötigtes Mindestmaß „X2“: 16mm

Benötigtes Mindestmaß „Y1, Y2“: 24mm
 Benötigtes Mindestmaß „Q“: 24mm
 Benötigtes Mindestmaß „Z“: 44mm
 lichte Fensterbreite

ohne Insektenschutz: 795 - 1952mm
 mit Insektenschutz: 795 - 1452mm
 lichte Fensterhöhe: 500-2152mm

i Die Motorseite bzw. das Solarpanel befindet sich, gemäß Zeichnung, immer rechts außen.

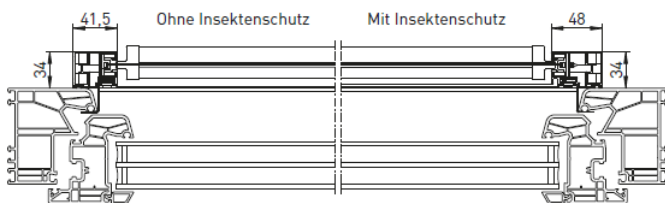
Bestellmaße

Mit und ohne Insektenschutz:
 Breite +48mm
 Höhe unten: +24mm
 Höhe oben: +10-85mm je nach Aufdeckung

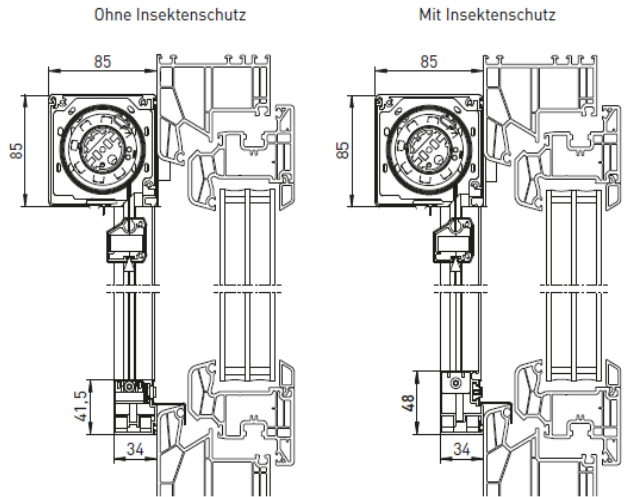
Hinweis:

Bitte berücksichtigen Sie, dass ein nachträgliches Einziehen von Insektenschutzgewebe nicht möglich ist. Die Profile mit und ohne Insektenschutz sind unterschiedlich. Bitte besprechen Sie dies mit Ihrem Kunden.

Systemschnitt - Horizontal



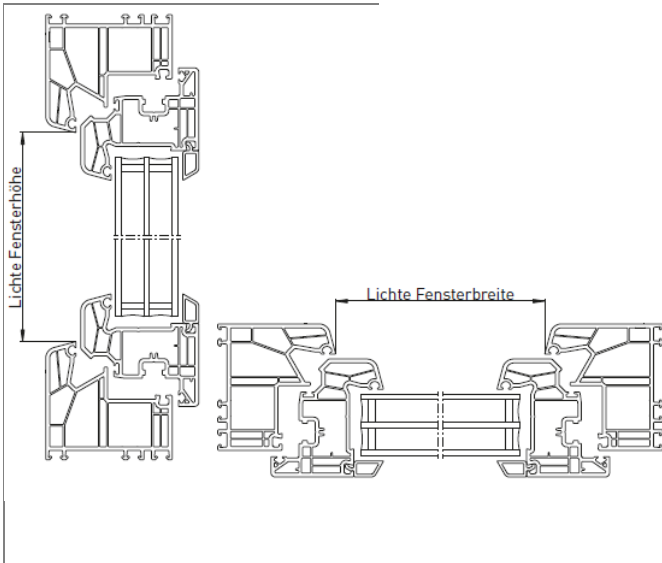
Systemschnitt - Vertikal



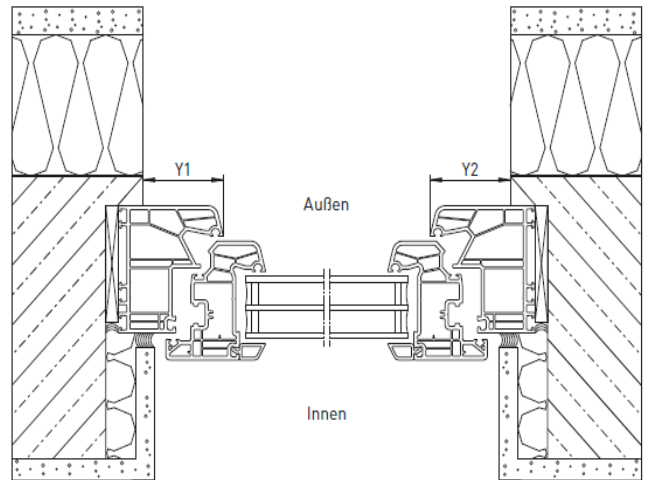
Nr.	lichte Fensterbreite [mm]	lichte Fensterhöhe [mm]	Maß „X1“ [mm]	Maß „X2“ [mm]	Maß „Y1“ [mm]	Maß „Y2“ [mm]	Maß „Q“ [mm]	Maß „Z“ [mm]	Flügel Anzahl	Farbe	Textil	Insekten-schutz	Anzahl [Stück]
1.													
2.													
3.													
4.													
5.													
6.													
7.													
8.													

Bestellformular

lichte Maße

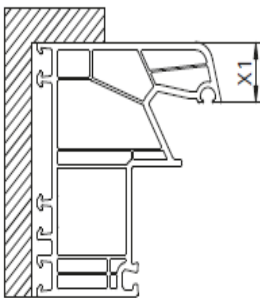


Maße „Y“ | $Y \geq 24 \text{ mm}$

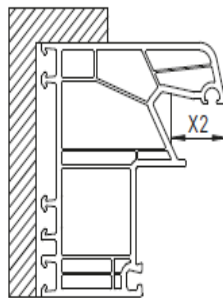


Maße „X“ | $X1 \geq 5 \text{ mm}$. $X2 \geq 16 \text{ mm}$

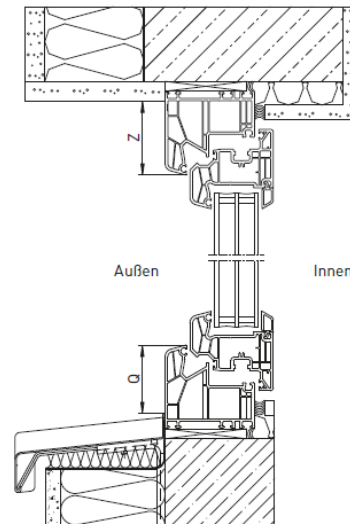
Maß „X1“ ohne Dichtung ¹⁾



Maß „X2“



Maße „Q“ und „Z“ | $Q \geq 24 \text{ mm}$, $Z \geq 44 \text{ mm}$ ²⁾



i ¹⁾ Mit eingesetzter Dichtung im Fensterahmen muss diese während des Messens vom Maß „X1“ an entsprechender Position zusammengedrückt werden.

i ²⁾ In Abhängigkeit vom Fensterflügel wird der Blendkasten inkl. Endleiste ab einem Maß „Z“ $\geq 115 \text{ mm}$ bei geschlossenem Fenster verdeckt.

i » Eine Montage des Clip-On kann nicht in Kombination eines Wetterschenkels am Fensterflügel erfolgen. Vorhandene Wetterschenkel vor der Montage demontieren.

i » Vorhandene Entwässerungskappen des Fensterrahmens müssen in Abhängigkeit der Position vor der Montage entfernt werden.

Bemerkungen:



Alumar e.K.

Krefelder Straße 663
D-41066 Mönchengladbach

T +49 2161 463 47 - 00
F +49 2161 463 47 - 01
www.alumar.de
mail@alumar.de